



MODELOVÉ OSVĚTLENÍ

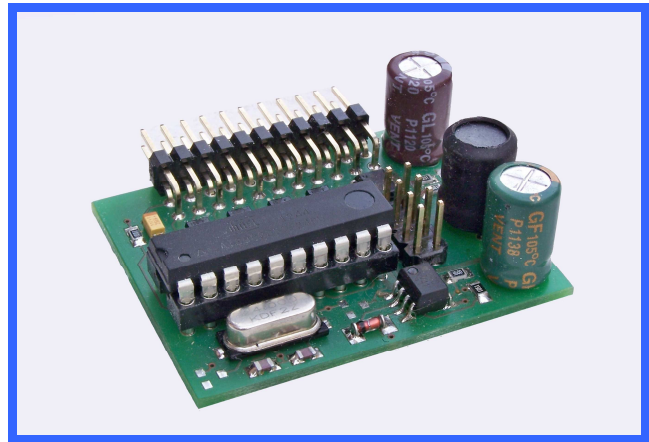
DCC

D V1.0

Osvětlení modelového kolejiště

Analog / DCC

Popisovaný elektronický modul simuluje činnost veřejného osvětlení pro různé druhy svítidel a osvětlení budov s nepravidelným rozsvěcením jednotlivých světél. Stejnoseměrné napájení modulu je v širokém rozsahu, takže není nutné shánět konkrétní napájecí zdroj a vystačíme si s „domácí zásobou“. Modul obsahuje 8 výkonových spínačů, takže lze napájet přímo i modelářské žárovky.



Veřejné osvětlení

V tomto režimu je k dispozici 8 samostatných výkonových výstupů a je možné nastavit simulaci pro různé druhy světél – sodíkové a rtuťové výbojky, LED, halogen nebo žárovky. To znamená, že můžeme volit plynulé rozsvícení až do maximálního svitu s nastavitelnou rychlostí (rtuťové, sodíkové a halogenové výbojky). Tento režim je doplněn i volitelnou funkcí nepravidelného blikání po startu výbojky, než se oblouk ve výbojce ustálí. Nebo volíme okamžité rozsvícení na maximální svit (LED a žárovky).

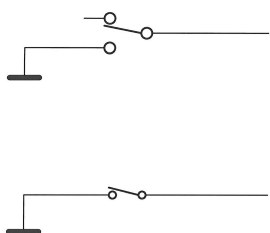
Osvětlení domů a jiných staveb

Pro tento případ je k dispozici 2 x 4 výstupů a každá čtveřice má vlastní ovládání. Použití každé čtveřice je zcela libovolné. Můžeme ji použít na jeden objekt a nebo rozložit na více míst. Vnitřní paměť obsahuje 64 hodnot, které určují kdy a na jak dlouho se má který výstup rozsvítit nebo zhasnout. Tato vnitřní paměť může mít podle požadavku až 256 různých kombinací a uživatel si ji může při objednání libovolně definovat.

Napájení

Napájecí napětí pro jednotku lze volit v rozsahu od 8 do 20 Vss (optimálně 12Vss). V jednotce je integrován spínaný napájecí zdroj, který jednak umožňuje volbu napájení v širokém rozsahu a také napájí jednotlivá světla připojená na výstup. Modul z prostorových důvodů a také z důvodu neznámého odběru proudu na výstupu neobsahuje pojistku. Je proto na zvážení uživatele, zda zařadí do napájení několika jednotek současně vhodnou pojistku, nejlépe vratnou tzv. PolySwitch.

Analogové vstupy



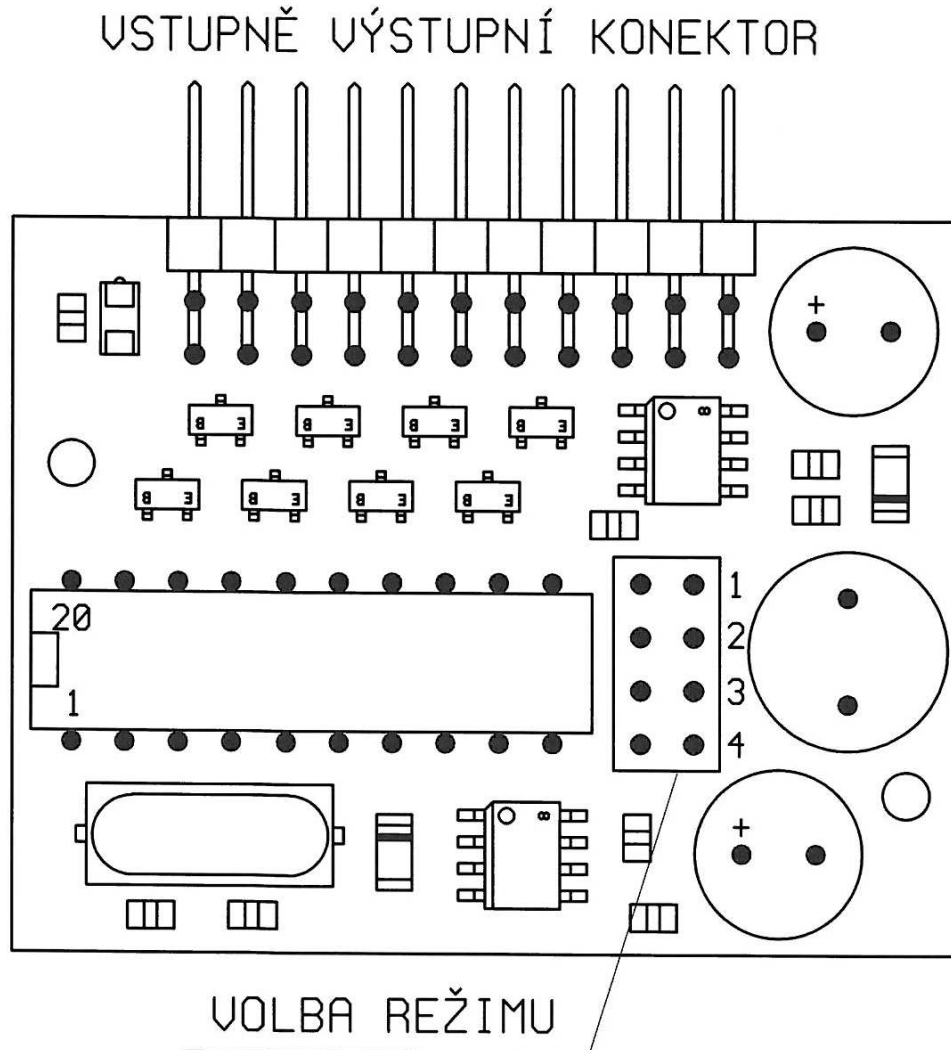
Jednotka elektroniky obsahuje mikropočítač, který vyhodnocuje povel na vstupech a na základě zvolených režimů pak ovládá výstupy.

Vstupní obvody jsou ošetřeny proti zámkům a přepětí. Na ovládání stačí běžný přepínač nebo vypínač.

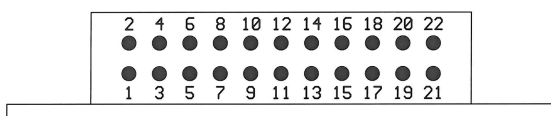
DCC ovládání

Deska již obsahuje dekodér DCC signálu a připojuje se tedy přímo na DCC sběrnici s normálním napěťovým rozsahem 15 V.

Popis jednotlivých prvků



Vstupně výstupní konektor

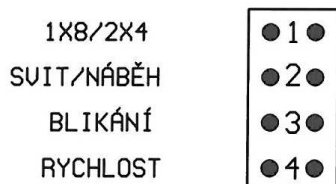


- | | |
|---|---------|
| 1 | zem |
| 2 | +8-20V |
| 3 | DCC |
| 4 | DCC |
| 5 | Vstup 2 |
| 6 | Vstup 1 |

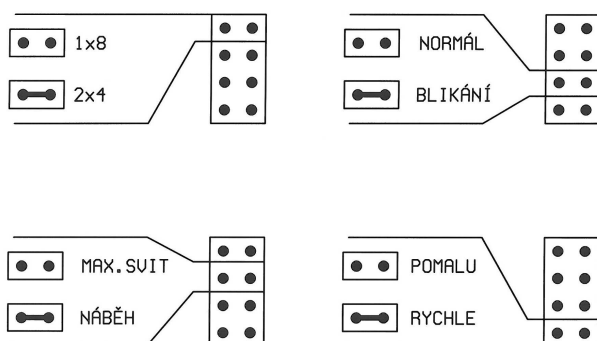
- | | |
|----|----------|
| 7 | +5 V |
| 8 | Výstup 1 |
| 9 | +5 V |
| 10 | Výstup 2 |
| 11 | +5 V |
| 12 | Výstup 3 |
| 13 | +5 V |
| 14 | Výstup 4 |

- | | |
|----|----------|
| 15 | +5 V |
| 16 | Výstup 5 |
| 17 | +5 V |
| 18 | Výstup 6 |
| 19 | +5 V |
| 20 | Výstup 7 |
| 21 | +5 V |
| 22 | Výstup 8 |

Nastavení režimu



Přibalenými propojkami nastavíme požadovaný režim. V základu volíme výstup – 1 x 8 nebo 2 x 4. Pak, zda chceme po zapnutí plný jas nebo plynulý náběh. Třetí propojkou můžeme přidat nepravidelné blikání po zapnutí. Poslední propojka určuje rychlost činnosti v každém zvoleném režimu.



Z uvedených možností je zřejmé, jak se nastavuje požadovaný režim.

K výstupu 1x8 je možné volit všechny varianty – maximální svit/pozvolný start, normální svit i blikání, a také volba rychlosti.

K výstupu 2x4 se nedá použít pozvolný náběh světla ani blikání. Nemá to oporu v realu...

Popis jednotlivých režimů

Výstup 1x8 pro VO

Pro veřejné osvětlení je k dispozici 8 výkonových výstupů, které simulují různé druhy osvětlení (rtuťové a sodíkové výbojky, LED, halogen nebo žárovky).

Sodíkové a rtuťové výbojky nabíhají nějakou dobu na svůj maximální světelný výkon a často vlivem různých vlivů (starter, špatné kontakty a podobně) po zapnutí nepravidelně blikají. Proto je zabudována funkce „Náběh“ a „Blikání“. Pokud budeme simulovat ostatní prvky, zvolíme jednoduše plný svit hned po zapnutí.

Funkce pozvolného rozsvěcování má ještě jednu vlastnost. Nezačíná „tmou“, ale hned po zapnutí má hned počáteční jas cca 20 procent maximálního. Tato hodnota se v případě potřeby dá při objednání měnit.

Výstup 2x4 pro domečky

Pro osvětlení domečků nebo jiných objektů máme k dispozici dvě skupiny výstupů, které se ovládají zcela samostatně. V tomto režimu se jednotlivé výstupy rozsvěčují a zhasínají podle předem zvolených hodnot, uložených v programu. Vhodným naprogramováním je pak výsledkem, že například obývací pokoj svítí dlouho, chodba jen občas a tak dále. V základní dodávané verzi je pro každou skupinu výstupů definováno 64 variant. V případě zájmu, lze toto množství rozšířit až na 256 s možností vlastního definování algoritmu.

Propojkou „Rychlost“ se mění rychlost změn. Na konci tohoto návodu je kompletní výpis jednotlivých stavů.

Připojení světel a zatížitelnost výstupů

Jednotlivá světla můžeme připojit přímo na desku elektroniky anebo použít externí napájecí zdroj. Pokud nám vyhovuje jednoduché a přímé připojení na desku elektroniky, tak každé světlo se připojí na vstupně výstupní konektor. Použijí se kontakty podle dříve uvedeného popisu, každé světlo na dvojici kontaktů 7 a 8, 9 a 10, 11 a 12 ... až 21 a 22. Pokud použijeme žárovku, na polaritě vodičů nezáleží, v případě LED diod se musí připojit anoda na +5V (kontakty 7, 9, 11, 13, 15, 17, 19, 21).

Elektronika osvětlení poskytuje +5 V pro napájení LED nebo žárovek. Zatížitelnost každého jednoho výstupu je 150 mA, což je hodnota, která s rezervou stačí na všechny předpokládané aplikace včetně modelářských žárovek.

Do serie s každou LED je nutné přidat odpor, který omezí její maximální proud. V následující tabulce jsou uvedeny orientační hodnoty odporů pro napájení +5 V a proudy LED.

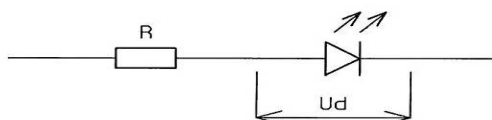
LED 10 mA (8 mA)		LED 2 mA	
Napětí zdroje	Odpor	Napětí zdroje	odpor
5 V	330 R	5 V	1k5

Uvedené hodnoty jsou orientační a vždy záleží na použité LED diodě.

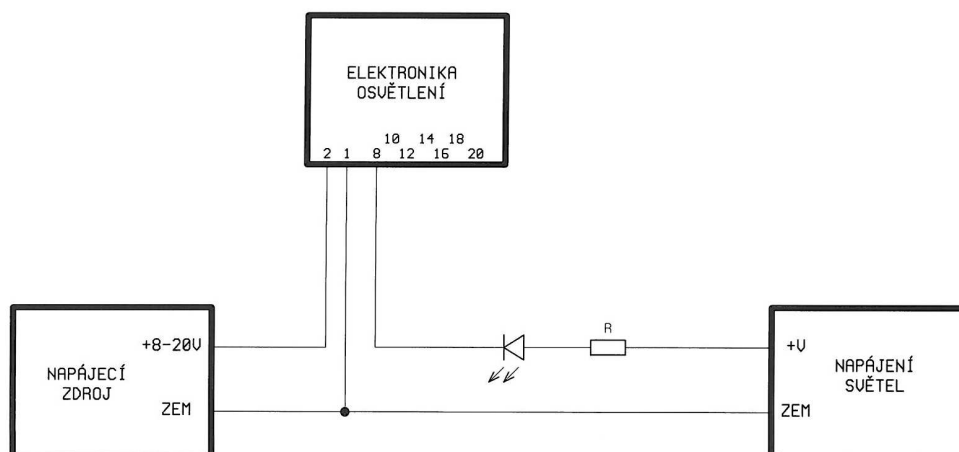
Pokud použijeme nějaký jiný typ, pak pro výpočet odporu použijeme vztah

$$R = \frac{U_n - U_d}{I_d} \quad \text{kde}$$

R = hledaný odpor [Ohm]
 U_n = napětí zdroje [Volt]
 U_d = úbytek na diodě [Volt] (1.5 až 1.7V)
 I_d = proud diodou [Amper]



Pokud pro napájení světel použijeme vnitřní integrovaný zdroj, nesmí celkový odběr překročit 0,5 A. V případě požadavku na větší proudové zatížení, musíme použít externí zdroj. Je nutné vzít v úvahu, že napětí tohoto zdroje nesmí být vyšší jak 30 V a oba zdroje musí být spojeny podle obrázku. Podstatou propojení obou zdrojů jsou jejich spojené země. Pak lze každý výstup současně zatížit proudem až 150 mA .



Režim DCC

Jednotku osvětlení lze ovládat jednak klasicky analogovým způsobem, jak bylo popsáno dříve a pak také přímým připojením na digitální ústřednu (DCC). Z důvodu zamezení případné zmatečnosti povelů od DCC ústředny a současného analogového ovládání, je vhodné před použitím ručního řízení odpojit DCC vstupy pomocí přepínače, kdy v jedné poloze je připojena ústředna a v druhé poloze jsou vstupy DCC uzemněny. Případně obráceně, kdy odpojíme DCC ústřednu a necháme jen analogové vstupy.

Pro jednoduchost dodávané elektroniky a tím také pořizovací ceně, není možné programovat si uživatelskou adresu samostatně. Výrobky se dodávají s několika různými adresami, které jsou vyznačeny na obvodu. Standardně se vyrábí s následující dvojicí adres: 100 a 101, 102 a 103, 104 a 105, 106 a 107, 108 a 109. Pro ovládání veřejného osvětlení je aktivní nižší adresa, pro režim 2x4 jsou pak aktivní obě adresy. Na zakázku je možné dodat modul s jinou adresou.

Ještě je nutno pamatovat na jednu okolnost danou přístupem různých výrobců (např. Roco, Lenz, Uhlenbrock....) Naprogramovaná adresa do CV1 a 9 nemusí odpovídat skutečné uživatelské adrese. U systému Roco a Uhlenbrock se zadaná adresa shoduje s uživatelskou. U systému Lenz se liší o 4. To znamená, že od vyznačené adresy se skutečná hodnota může lišit i o 4 hodnoty.

Technická data jednotky osvětlení

Napájení	8 – 20 Vss
Odběr ze zdroje (bez světla)	7 mA/12V
Zatížitelnost každého výstupu	150 mA
Max.zatížitelnost vnitřního integrovaného zdroje	0.5 A
DCC	10-15 V
Počet výstupů pro VO	8
Počet výstupů pro budovy	2 x 4
Počáteční intenzita jasu	10%

Doba náběhu na plný svit	
bez propojky	12 s
s propojkou	6 s
Doba blikání	
bez propojky	12 s
s propojkou	6 s
Rychlost změn u budov	
bez propojky	40 s
s propojkou	20 s

Při objednávce zakázkového nastavení programových hodnot lze oproti standardnímu provedení měnit:

- Rychlost při náběhu na plný výkon (obě rychlosti)
- Rychlost nepravidelného blikání (obě rychlosti)
- Sekvence počátečního blikání VO
- Sekvence rozsvěcování domečků
- Časy rozsvěcování domečků (obě rychlosti)

V případě zájmu o definování vlastního nepravidelného blikání a nebo sekvencí pro rozsvěcování domečků, lze na webových stránkách www.alchladice.cz stáhnout tabulku a do ní vepsat vlastní hodnoty. Základní tabulky má 64 hodnot a lze ji rozšířit až na 256 hodnot.

Kontakt:

Ing. Ladislav Seidl
Kafkova 53
160 00 Praha 6

www.alchladice.cz
tel. 606 680 550

Sekvence stavů výstupů 2x4 pro stavební objekty:

krok	Výstupy 5-8				Výstupy 1-4			
	8	7	6	5	4	3	2	1
1	1	0	0	0	0	0	0	1
2	1	1	0	0	0	0	0	1
3	0	1	0	1	0	0	1	1
4	0	1	1	1	0	0	1	1
5	1	1	0	1	0	0	1	0
6	1	1	0	1	0	1	1	0
7	1	1	0	1	0	1	1	0
8	0	1	1	0	0	1	1	0
9	0	0	1	0	0	1	1	1
10	0	0	1	0	0	0	0	1
11	0	0	1	1	1	0	0	1
12	0	0	0	1	1	0	0	1
13	0	1	0	1	1	0	0	1
14	0	1	0	1	1	0	0	1
15	0	1	0	1	0	0	1	0
16	0	1	0	1	0	1	1	0
17	1	1	1	0	0	1	1	0
18	1	0	1	0	0	1	1	0
19	0	0	1	0	0	1	0	0
20	0	1	0	0	0	0	0	0
21	0	1	0	1	1	0	0	1
22	0	0	0	1	1	0	0	0
23	0	0	0	1	0	0	1	1
24	0	0	1	1	0	0	1	1
25	0	0	0	1	0	0	1	1
26	0	1	0	1	0	1	0	1
27	0	1	0	1	0	1	0	0
28	0	1	0	1	0	1	1	0
29	0	1	0	1	0	1	1	0
30	0	0	1	0	1	0	1	0
31	1	1	0	0	1	0	0	0
32	1	1	0	0	1	0	0	0

krok	Výstupy 5-8				Výstupy 1-4			
	8	7	6	5	4	3	2	1
33	1	0	0	0	0	0	1	1
34	1	0	0	1	0	1	1	1
35	1	0	1	1	0	0	1	1
36	1	0	0	1	0	0	1	1
37	0	0	0	1	0	0	1	0
38	0	0	0	1	1	0	1	1
39	0	1	0	1	1	1	1	1
40	0	1	0	0	1	1	0	0
41	1	1	0	1	1	0	0	0
42	1	1	0	0	1	0	0	0
43	0	0	0	0	1	0	1	0
44	0	0	0	1	0	1	1	0
45	1	0	0	1	0	0	1	1
46	1	0	0	1	0	0	0	1
47	0	0	0	1	0	0	0	1
48	0	0	0	1	0	0	1	1
49	0	0	0	1	0	0	1	1
50	0	1	1	1	0	0	1	0
51	0	1	0	1	1	0	1	1
52	0	1	0	1	1	0	1	0
53	0	1	0	1	1	0	1	1
54	0	1	0	0	1	1	1	1
55	0	1	0	0	1	0	1	1
56	0	1	0	0	1	0	0	1
57	0	1	0	1	0	0	0	0
58	0	1	0	1	0	0	1	1
59	1	1	0	1	1	0	1	1
60	1	1	1	0	1	1	1	1
61	0	1	0	1	1	1	0	1
62	0	1	0	1	1	1	0	0
63	0	1	0	1	1	1	1	0
64	0	0	0	0	1	1	1	0

Vstup 1 ovládá výstupy 4-1, vstup 2 ovládá výstupy 8-5

Ve vnitřní struktuře se vyčítá všech 8 výstupů najednou, zobrazují se však jen ty, které jsou v daný okamžik vstupem 1 nebo 2 vybrány. Hodnota 1 je rozsvíceno a hodnota 0 zhasnuto.